

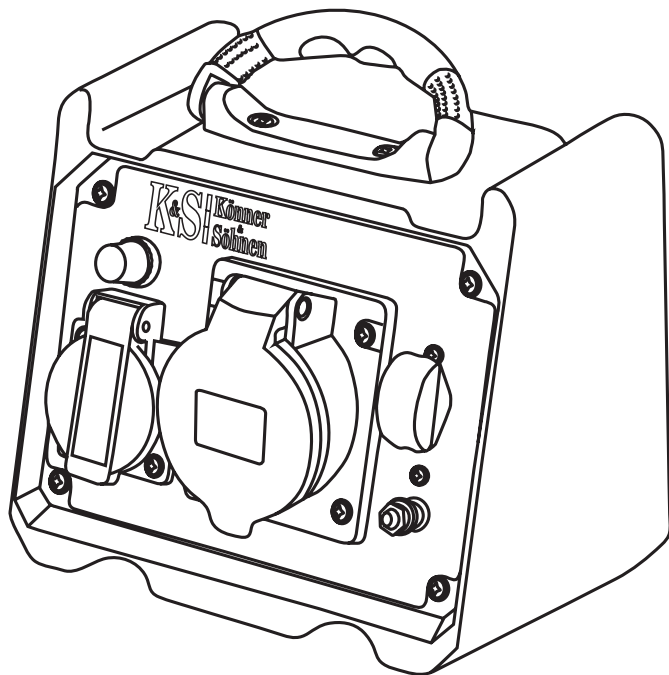
Vă rugăm să citiți cu atenție  
instrucțiunile din acest manual!

Manualul proprietarului



## Unitate pentru conectarea generatoarelor in paralel

KS PU1



Nu utilizați dispozitivul în condiții de umiditate excesivă, în timp ce stați în apă sau pe sol umed (nu expuneți la ploaie, zăpadă). Nu expuneți dispozitivul la lumina directă a soarelui pentru o lungă perioadă de timp. Așezați dispozitivul pe o suprafață plană, dură, departe de lichide / gaze inflamabile (la o distanță minimă de 1 m). Păstrați persoanele neautorizate, copiii și animale departe de zona de lucru. Purtați pantofi de protecție și mănuși.

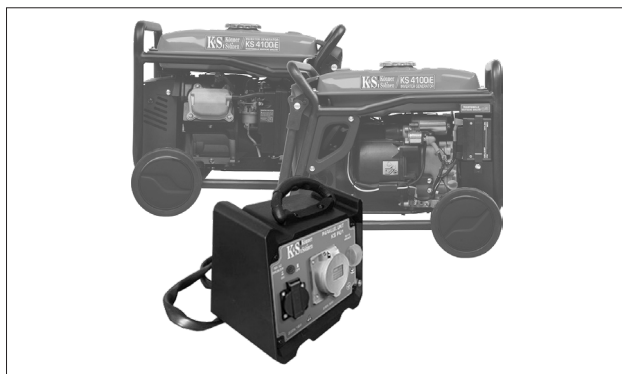
**SIGURANȚĂ ELECTRICĂ****1.1****ATENȚIE – PERICOL!****L'appareil produit de l'électricité. Suivez les règles de sécurité pour éviter les chocs électriques.**

Schema de conectare a dispozitivului trebuie să respecte regulile de instalare și reglementările în vigoare. Conectați dispozitivul la împământare înainte de operare folosind terminalul de pe panoul de control al dispozitivului. Evitați șocurile electrice, nu utilizați fire deteriorate, precum și contacte deteriorate sau ruginite. Dispozitivul generează electricitate. Respectați măsurile de siguranță pentru a evita șocurile electrice.

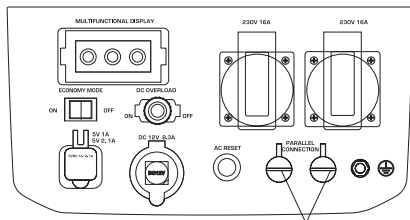
**IMPORTANT****Utilizați produsul numai în scopul prevăzut. Folosirea dispozitivului în alte scopuri decât cele prevăzute va privează dreptul la service gratuit în garanție.****ATENȚIE – PERICOL!****Nu folosiți unitatea de de conectare paralelă a generatorului când sunteți obosit sau sub influența drogurilor, stupefiante sau alcool. Neatenția în timpul exploatării poate provoca răni grave.****UNITATE DE CONECTARE ÎN PARALEL**

Unitatea de conectare în paralel KS PU1 Könnér & Söhnen permite cumulara puterii totale de ieșire a generatorilor prin conectarea a două generatoare invertoare împreună. Conexiunea în paralel a oricărui două modele de generatoare asigură o putere de ieșire egală cu puterea nominală cumulată ale acestor modele.

Va rugăm să rețineți că conectarea paralelă a generatorilor presupune o pierdere de putere de 0,2 kW din puterea nominală cumulată care poate fi obținută.

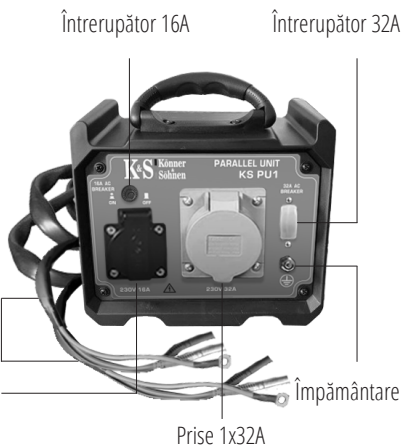
**IMPORTANT****Producătorul își rezervă dreptul de a efectua modificări în proiectarea, configurarea și construcția produsului. Ilustrațiile din acest manual sunt doar pentru referință și pot diferi de aspectul real.**

Panou de control

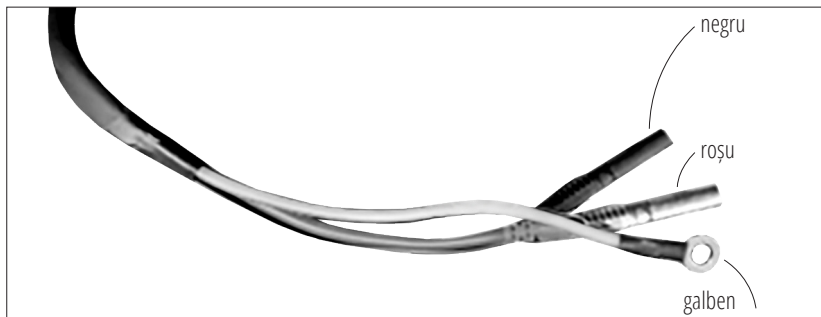


Conector pentru unitatea de conectare în paralel

Unitate de conectare în paralel



Cabluri



Fiecare cablu al unității de conectare paralel KS PU1 are trei fire: roșu, negru și galben:  
 Firul roșu este conectat la conectorul roșu de pe panoul de comandă al generatorului („+” la „+”);  
 firul negru este conectat la conectorul negru de pe panoul de comandă al generatorului („-” la „-”);  
 Firul galben este conectat la terminalul de împământare.

<b>Tensiune, V</b>	230	
<b>Prize cu dopuri de protecție</b>	1x16A	1x32A
<b>Înterupător de urgență</b>	+	+
<b>Putere maximă, kW</b>	7	
<b>Lungime cablu, cm</b>	2x180	
<b>Cablu</b>	AWG 2.08 mm <sup>2</sup>	

Înainte de a conecta unitatea la generatoare, asigurați-vă că generatoarele sunt oprite și consumatorii sunt deconectați.

**PUNEREA ÎN FUNCȚIUNE****2**

1. Conectați firele ambelor cabluri ale unității de conectare în paralel la conectorii corespunzători de pe panoul de control al generatorului.
2. Porniți generatorul conform instrucțiunilor de funcționare.
3. Conectați consumatorii de energie la prizele unității de conectare paralel KS PU1.
4. Setări întrerupătorul automat KS PU1 în poziția „ON”.
5. Porniți consumatorii de energie conectați

**VĂ RUGĂM SĂ NOTAȚI!****Înainte de a conecta consumatorii de energie la unitate, asigurați-vă că acestea sunt într-o stare bună de funcționare****OPRIREA GENERATORULUI****3**

1. Opriți consumatorii de energie conectați.
2. Setări întrerupătorul automat KS PU1 pe „OFF”.
3. Deconectați consumatorii de curent de la prizele unității de conectare în paralel a generatorului KS PU1.
4. Opriți generatorul conform instrucțiunilor de funcționare.
5. Deconectați firele ambelor cabluri ale unității de conectare în paralel de la conectorii de pe panoul de control a generatorului.

**TERMENI DE GARANȚIE****4**

Termenul de garanție asigurat de producătorul internațional este de 1 an. Perioada de garanție începe de la data achiziționării echipamentului. În cazurile în care perioada de garanție este mai mare de 1 an conform legislației locale, vă rugăm să contactați distribuitorul local. Vânzătorul care comercializează produsul este responsabil pentru acordarea garanției. Contactați vânzătorul pentru solicitarea garanției. În cadrul termenului de garanție se presupune înlocuirea echipamentului cu unul similar sau repararea gratuită a defectelor dacă acestea sunt din vina producătorului.

Certificatul de garanție trebuie păstrat pe tot parcursul perioadei de garanție. În cazul pierderii certificatului de garanție, acesta nu va fi înlocuit cu altul. La solicitarea de reparație sau schimb, clientul este obligat să demonstreze certificatul de garanție și factura. Certificatul de garanție, atașat livrării produsului în timpul vânzării, trebuie completat corect și complet de către comerciant și client, semnat și ștampilat. În alte cazuri, garanția nu va fi valabilă.

Echipamentul va fi adus la centrul de service în stare curată. Piesele care trebuiesc înlocuite sunt proprietatea centrului de service.

## CONTACTE

### Deutschland:

DIMAX International GmbH  
Deutschland, Hauptstr. 134,  
51143 Köln,

[www.ks-power.de](http://www.ks-power.de)

### Ihre Bestellungen

[orders@dimaxgroup.de](mailto:orders@dimaxgroup.de)

### Kundendienst, technische Fragen und Unterstützung

[support@dimaxgroup.de](mailto:support@dimaxgroup.de)

### Garantie, Reparatur und Service

[service@dimaxgroup.de](mailto:service@dimaxgroup.de)

### Sonstiges

[info@dimaxgroup.de](mailto:info@dimaxgroup.de)

---

### Polska:

DIMAX International  
Poland Sp.z o.o.

Polen, Warczawska,  
306B 05-082 Stare Babice,

[www.ks-power.pl](http://www.ks-power.pl)  
[info.pl@dimaxgroup.de](mailto:info.pl@dimaxgroup.de)

---

### Україна:

ТОВ «Техно Трейд КС»,  
вул. Електротехнічна 47, 02222,  
м. Київ, Україна

[www.ks-power.com.ua](http://www.ks-power.com.ua)  
[sales@ks-power.com.ua](mailto:sales@ks-power.com.ua)

---

### Россия:

ТД «Рус Энерджи К&С» 129090,  
г.Москва, проспект Мира,  
д.19, стр.1, эт.1, пом.1,  
комн.66, офис 99В

[www.ks-power.ru](http://www.ks-power.ru)  
[info@ks-power.ru](mailto:info@ks-power.ru)