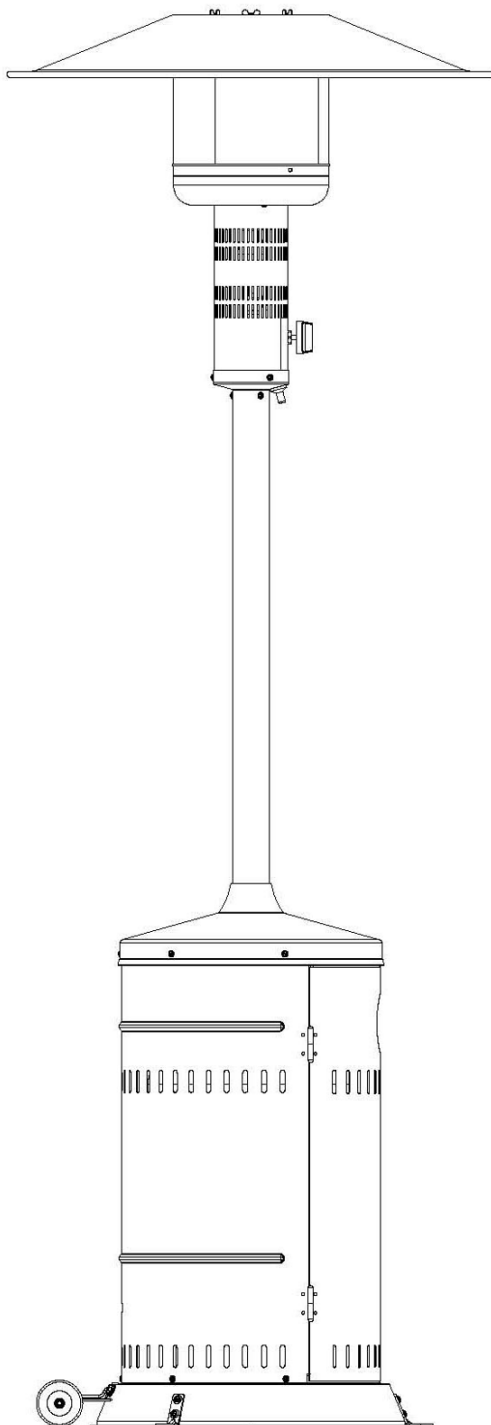


# MANUAL DE UTILIZARE INCALZITOR DE TERASA

**CE****MODEL: H1207G**

**⚠ AVERTISMENT: PENTRU UTILIZAREA DOAR IN EXTERIOR (AER LIBER)  
PASTRATI ACEST MANUAL PENTRU REFERINTE VIITOARE!**

**CUPRINS**

Instructiuni de siguranta .....	2
Schema explodata .....	4
Asamblarea aparatului .....	5
Instructiuni de utilizare .....	7
Test scurgeri .....	8
Cerinte gaz .....	8
Conectarea buteliei de gaz .....	9
Instructiuni de siguranta importante .....	9
Intretinere .....	10
Depozitare .....	10
Probleme tehnice .....	11
Specificatii tehnice .....	12

**INSTRUCTIUNI DE SIGURANTA****VA RUGAM SA CITITI INSTRUCIUNILE CU ATENTIE INAINTE DE INSTALARE SI UTILIZARE.  
APARATUL TREBUIE SA FIE INSTALAT IN CONFORMITATE CU INSTRUCIUNILE SI  
REGLEMENTARILE LOCALE.**

- NU instalati sau utilizati acest aparat in interior, deoarece poate cauza ranirea grava sau daune materiale. Acest aparat trebuie utilizat doar in exterior sau in zone foarte bine ventilate.
- Schimbati butelia de gaz intr-un spatiu foarte bine ventilat, departe de orice surse inflamabile, cum ar fi, lumanari, tigari sau alte aparate care produc flacari.
- NU depozitati butelia de gaz in interior. Aceasta trebuie depozitata in aer liber sau intr-o zona foarte bine ventilata.
- Depozitarea acestui aparat in interior este permisa doar daca butelia de gaz este deconectata si scoasa din aparat.
- NU blocati orificiile de ventilatie ale camerei buteliei.
- NU mutati acest aparat in timpul functionarii.
- NU mutati aparatul imediat dupa ce a fost oprit. Lasati-l sa se raceasca.
- Este interzisa modificarea aparatului.
- Nu utilizati aparatul pana cand s-a facut testul de scurgeri la toate conexiunile.
- NU vopsiti ecranul radiant, panoul de control sau reflectorul.
- Acest aparat trebuie sa fie instalat, iar butelia de gaz depozitata in conformitate cu reglementarile in vigoare.
- Inchideti ventilul buteliei de gaz sau reductorul de presiune inainte de a muta aparatul.
- Folositi numai tipul de gaz si de butelie specificate de producator.
- Instalarea si repararea trebuie realizate de persoane calificate de la service autorizat.
- In caz de vant puternic, trebuie luate masuri de siguranta speciale pentru a evita inclinarea aparatului.
- Verificati daca sigiliul reductorului de presiune este montat corect si functioneaza corespunzator.
- Inchideti alimentarea cu gaz de la ventilul buteliei sau de la reductorul de presiune dupa utilizare.

- In cazul unei scurgeri de gaz, aparatul nu trebuie utilizat sau, daca este pornit, alimentarea cu gaz trebuie oprita si aparatul verificat si reparat inainte de a fi utilizat din nou.
- Furtunul utilizat pentru acest aparat trebuie sa fie schimbat la fiecare doi.
- A se verifica tubulatura sau furtunul flexibil lunar sau de fiecare data cand este inlocuita butelia; daca prezinta crapaturi sau alte deteriorari, acesta trebuie inlocuit cu un nou furtun. Noul furtun trebuie sa respecte specificatiile producatorului.
- Incalzitorul de terasa trebuie verificat inainte de utilizare si anual de o persoana calificata de la service-ul autorizat. In functie de necesitati, aparatul poate fi curatat mai frecvent. Este important ca, compartimentul de control, arzatoarele si caile de trecere a aerului ale aparatului sa fie pastrate curate.
- Opriti si verificati imediat incalzitorul de terasa daca apar oricare din conditiile de mai jos:
  - Miros de gaz in combinatie cu formarea unor flacari de la arzator foarte mari, galbene.
  - Incalzitorul nu atinge temperatura corespunzatoare. O temperatura mai mica de 5°C va cauza reducerea fluxului de caldura, iar aparatul nu va functiona corespunzator.
  - Aparatul incepe sa faca niste zgomote in timpul utilizarii (un zgomot usor este normal atunci cand aparatul este oprit).
- Este permisa depozitarea in interior a aparatului, doar daca butelia de gaz este deconectata si scoasa din aparat.
- Orice aparatoare sau dispozitiv de protectie scos pentru realizarea service-ului incalzitorului trebuie montat la loc inainte de utilizarea aparatului.
- **ATENTIE:** Unele componente ale aparatului devin fierbinti; tineti la distanta copiii mici.
- Copiii si persoanele adulte trebuie avertizati asupra pericolelor privind suprafetele cu temperaturi ridicate si trebuie sa stea departe pentru a evita arsurile si arderea hainelor.
- Copiii mici si animalele trebuie supravegheati cu atentie atunci cand sunt in zona incalzitorului.
- Hainele sau alte materiale inflamabile nu trebuie atarnate de aparat, sau asezate pe sau in apropierea aparatului.
- Intotdeauna pastrati o distanta minima de 1 m fata de materialele combustibile.
- Intotdeauna asezati aparatul pe o suprafata stabila.

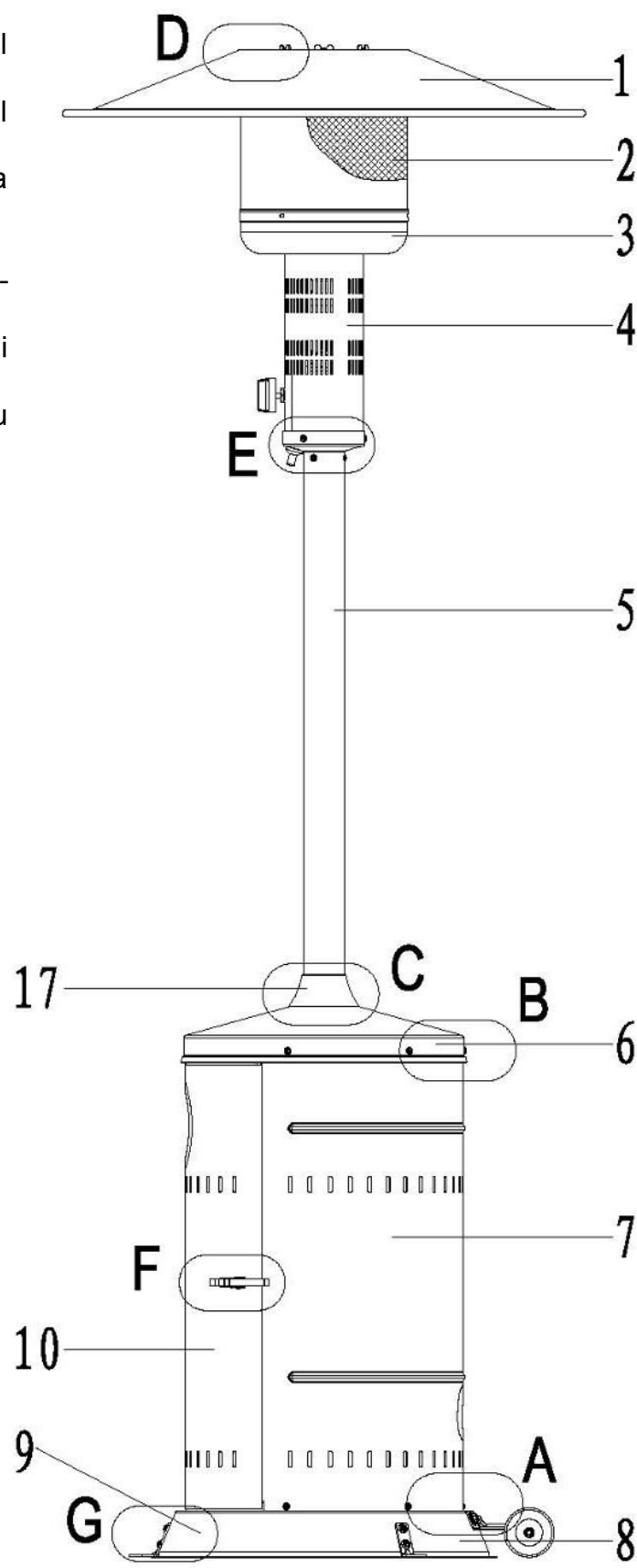
## SCHEMA EXPLODATA

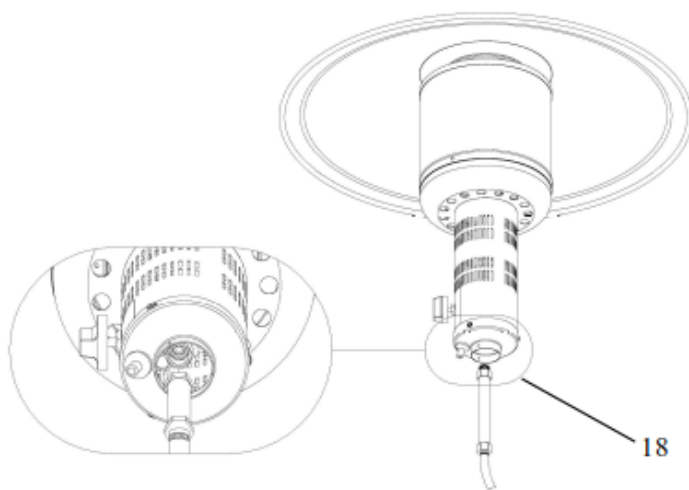
### Piesele pentru asamblare furnizate:

- 5 suruburi M5X12 si 5 saibe pentru panoul din spate al camerei si baza.
- 5 suruburi M5X12 si 5 saibe pentru panoul din spate al camerei si capacul camerei.
- 4 suruburi M5X12 si 4 saibe pentru coloana si capacul camerei.
- 3 piulite fluture si 3 saibe pentru reflector.
- 3 suruburi M5X12 si 3 saibe pentru arzatorul principal si coloana.
- 6 suruburi M5X8 si 6 saibe pentru suportii bazei si baza.
- 2 suruburi, 4 saibe si 2 piulite pentru asamblarea rotilor.

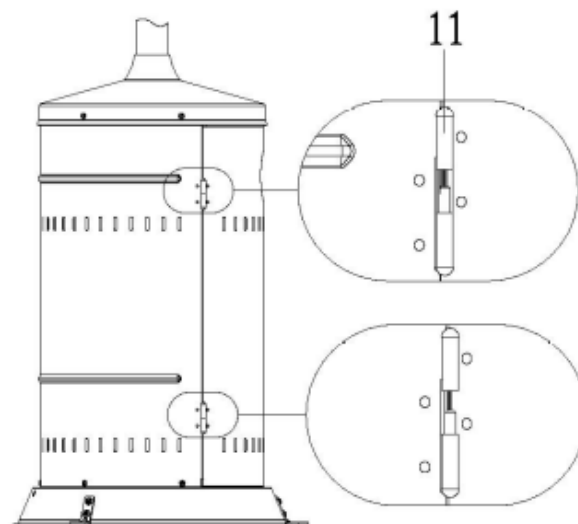
### Descrierea incalzitorului de terasa:

Nr.	Denumire
1	Reflector
2	Ecran arzator
3	Tava inferioara a arzatorului
4	Ansamblu con ecran inferior
5	Coloana principala
6	Capacul camerei
7	Panoul din spate al camerei
8	Roata
9	Baza
10	Usa
11	Balama
12	Suruburi de asamblare M5X10
13	Saibe M5
14	Saibe mari M6
15	Piulita M6
16	Incuietoare
17	Carcasa din plastic
18	Teava interioara
19	Aprinzator





**FIGURE 1**



**FIGURE 2**

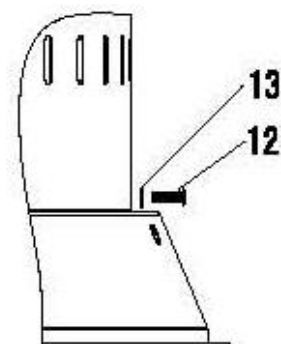
## ASAMBLAREA INCALZITORULUI DE TERASA

### Instructiuni asamblare

- Surubelnita / Chei reglabile / Chei
- Solutie pentru detectarea scurgerilor: 1 parte detergent si 3 parti apa.
- Inainte de asamblare, asigurati-va ca a fost indepartat tot ambalajul.
- Mai intai asamblati toate piulitele si suruburile fara a le strange. Strangeti toate elementele de legatura dupa asamblarea completa a aparatului. Acest lucru usureaza munca si creste stabilitatea aparatului.
- Pot aparea mici deviatii in echipament. Acestea nu reprezinta o lipsa a calitatii, ci un motiv de imbunatatire.
- Daca lipsesc piese sau prezinta deteriorari, nu incercati sa asamblati acest produs. Contactati distribuitorul pentru inlocuirea pieselor.

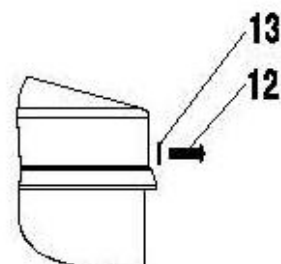
**Pasul 1:** Insurubati panoul din spate al camerei la baza cu 5 suruburi M5X12 si 5 saibe. (Detail Abb. A)

Detail Abb. A



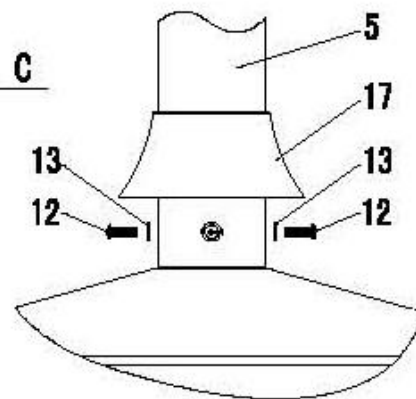
**Pasul 2:** Impingeti capacul camerei peste panoul din spate al camerei si asezati-l pe panoul din spate al camerei. Insurubati capacul camerei si panoul din spate al camerei cu 5 suruburi M5X12 si 5 saibe. (Detail Abb. B)

Detail Abb. B



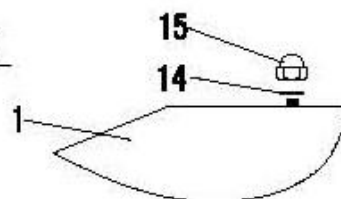
**Pasul 3:** Fixati coloana in sus, pe capacul camerei, cu 4 suruburi M5X12 si 4 saibe, dupa care puneti carcasa din plastic pe coloana. (Detail Abb. C)

Detail Abb. C



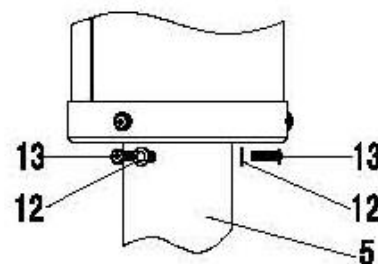
**Pasul 4:** Asezati reflectorul la arzatorul principal folosind 3 piulite fluturo si 3 saibe. (Detail Abb. D)

Detail Abb. D



**Pasul 5:** Strangeti furtunul de gaze interior la arzatorul principal (a se vedea Figure 1). Dupa care fixati arzatorul principal la coloana cu 3 suruburi M5X12 si 3 saibe. (Detail Abb. E)

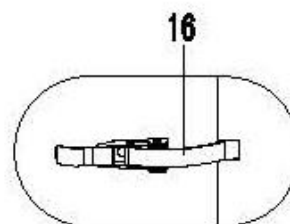
Detail Abb. E



**Observatie:** Nu strangeti prea tare! Consultati sectiunea privind testarea pentru scurgeri.

**Pasul 6:** Fixati usa de la camera. (a se vedea Figure 2 si Detail Abb. F)

Detail Abb. F

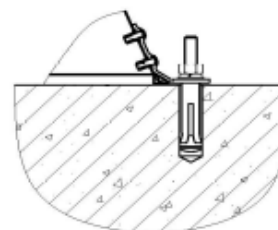
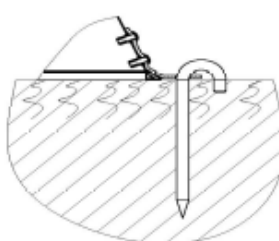
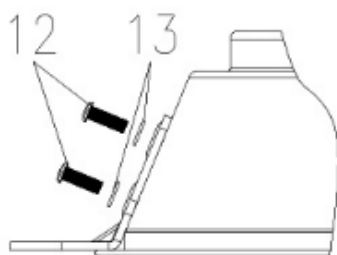


**Optional: Stativ baza**

Piese pentru asamblarea stativului: 6 suruburi M5X8 si 6 saibe pentru stativ si baza.

Montati cele 3 parti ale stativului la baza.

Cumparati bolturi cu carlig corespunzatoare pentru a le introduce in pamant sau podea prin orificiile stativului bazei pentru a imbunatati stabilitatea aparatului. (a se vedea Figure 3)

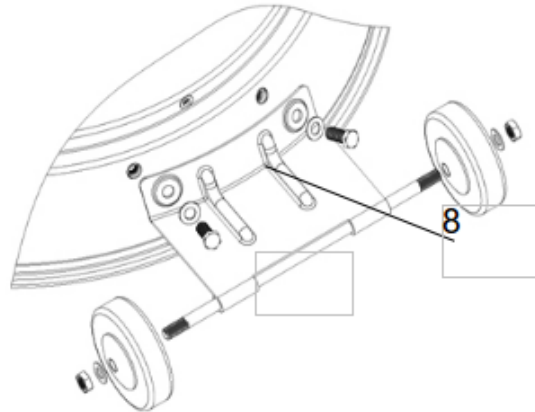


**FIGURE 3**

**Optional: Roti**

Piese pentru asamblarea rotilor: 2 suruburi, 4 saibe si 2 piulite.

Asamblati piesele rotilor, dupa care montati-le la baza aparatului. (a se vedea Figura 5)



**FIGURE 5**

## INSTRUCTIUNI DE UTILIZARE

### **APRINDEREA**

**INAINTE DE PRIMA UTILIZARE SI DUPA FIECARE SCHIMBARE A BUTELIEI DE GAZ, SISTEMUL DE FURNIZARE A GAZULUI TREBUIE GOLIT DE AER INAINTE DE A APRINDE! PENTRU ACEASTA, ROTITI BUTONUL DE CONTROL IN SENS ANTIORAR IN POZITIA "PILOT". APASATI BUTONUL SI TINETI-L APASAT TIMP DE 3 MINUTE INAINTE DE A INCERCA SA APRINDETI.**

- Verificati toate conexiunile inainte de fiecare utilizare.
- Deschideti supapa buteliei de gaz.
- Apasati si rotiti butonul de control in sens antiorar in pozitia "IGNITE (PILOT)".
- Tineti butonul apasat, apasati in mod repetat butonul "IGNITE (PILOT)" pana se aprinde flacara, dupa care continuati sa tineti apasat butonul inca 20 de secunde pentru a activa siguranta de aprindere.
- In cazul in care flacara se stinge, apasati si rotiti butonul in sens orar, in pozitia OFF, dupa care incercati din nou sa porniti.
- Flacara ar trebui sa fie aprinsa, iar butonul sa fie setat in pozitia "PILOT".
- Tineti butonul usor apasat si rotiti in sens antiorar in pozitia "HIGH".
- Atunci cand sita este rosie, rotiti butonul in sens orar din pozitia HIGH spre LOW, in functie de puterea de incalzire dorita.

**Observatie: Arzatorul poate fi zgomotos atunci cand este pornit initial. Pentru a elimina zgomotul excesiv de la arzator, rotiti butonul de control in cea mai redusa pozitie. Dupa care rotiti butonul la nivelul de caldura dorit. Daca intampinati orice problema de aprindere, va recomandam sa consultati sectiunea "Probleme tehnice".**

### **REAPRINDEREA**

- Setati butonul de control in pozitia OFF.
- Asteptati cel putin 5 minute, pentru a permite disparitia gazelor, inainte de a incerca sa reaprindeti flacara.
- Repetati pasii de la "Aprindere".

**OPRIREA**

- Tineti butonul apasat si rotiti-l in sens orar, in pozitia OFF.
- Inchideti ventilul buteliei de gaz sau reductorul de presiune dupa utilizare.
- Lasati aparatul sa se raceasca inainte de a-l muta.

**Observatie: Dupa utilizare, sunt normale unele modificari de culoare ale ecranului. Inchideti reductorul de presiune dupa utilizare, lasati aparatul sa se raceasca inainte de a-l muta.**

**TEST SCURGERI**

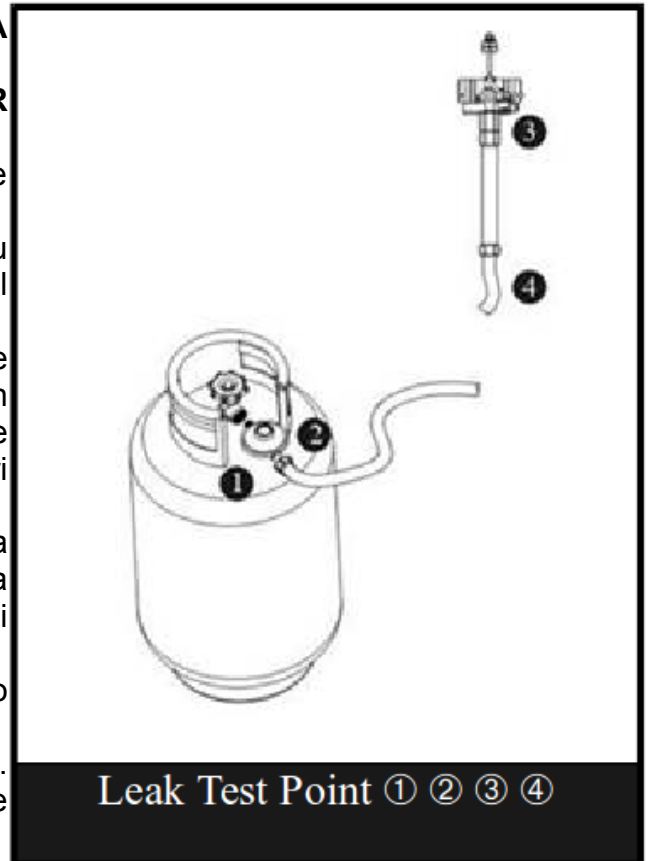
**NU FOLOSITI FOC DESCHIS PENTRU A VERIFICA DACA EXISTA SCURGERI.**

**FUMATUL ESTE INTERZIS IN TIMPUL TESTELOR PENTRU SCURGERI.**

Conexiunile de gaz ale acestui aparat sunt verificate pentru scurgeri la fabrica, inainte de expediere.

Acest aparat trebuie sa fie verificat periodic pentru scurgeri si este necesara o verificare imediata in cazul in care se detecteaza mirosul de gaz.

- Faceti o solutie de sapun folosind 1 parte sapun lichid la 3 parti apa. Solutia de sapun poate fi aplicata cu un recipient de sapun, perie sau carpa la punctele de testare pentru scurgeri indicate in figura alaturata.
- Ventilul buteliei de gaz trebuie sa fie in pozitia OFF in acest moment al testarii. Dupa aplicarea solutiei la conexiunea de gaz, ventilul buteliei de gaz trebuie setat in pozitia ON.
- Se vor forma bule de sapun daca exista o scurgere de gaze.
- In cazul unei scurgeri, opriti alimentarea cu gaz. Strangeti toate piesele de legatura, dupa care porniti alimentarea cu gaz si verificati din nou.

**CERINTE GAZ**

- Aparatul poate fi utilizat doar cu un reductor de presiune verificat conform standardului EN12864 si furtun de gaz certificat CE (BS3212 si EN1763-1), cu o lungime de 1.30 m. Alegeti reductorul de presiune corespunzator in functie de presiunea de iesire din tabelul cu date tehnice.

Veti avea nevoie sa achizitionati furtunul de gaz si reductorul de presiune adecvate de la distribuitorul local, daca aparatul nu le are incluse.

- Solicitati furnizorului de gaz instructiunile privind utilizarea buteliei de gaz.
- Nu utilizati o butelie de gaz cu un corp, ventil sau inel deteriorat.
- O butelie de gaz dintata sau ruginita poate fi periculoasa si ar trebui verificata de un furnizor de gaz.
- Nu conectati acest aparat la o sursa de gaz nereglementata.
- Atunci cand aparatul nu este utilizat, opriti butelia de gaz.
- Intotdeauna realizati un test pentru scurgeri de gaz la conexiuni de fiecare data cand se monteaza butelia de gaz. Daca se formeaza bule de sapun, nu folositi aparatul. Nu utilizati flacara pentru a testa daca exista scurgeri.



## CONECTAREA BUTELIEI DE GAZ

- Se recomanda utilizarea unei butelii de gaz de max. 13 kg sau mai mica (inaltime maxima 65 cm, diametru 33 cm). Solicitati furnizorului de gaz o butelie corespunzatoare.
- Solicitati furnizorului de gaz instructiunile privind utilizarea buteliei de gaz.
- Schimbarea buteliilor de gaz se realizeaza doar in aer liber sau intr-o zona foarte bine ventilata, departe de focul deschis si alte surse de aprindere.
- Butelia de gaz trebuie utilizata intotdeauna in pozitie verticala.
- Inchideti butonul de control al incalzitorului prin rotirea completa a acestuia in sens orar.
- Inchideti ventilul buteliei de gaz, dupa care montati reductorul de presiune la butelie.
- Strangeti foarte bine toate conexiunile; utilizati o cheie acolo unde este cazul.
- **Verificati daca exista scurgeri la toate imbinarile folosind solutia cu sapun. In cazul in care se gaseste o scurgere, strangeti imbinarea si verificati din nou.**

## INSTRUCTIUNI DE SIGURANTA IMPORTANTE

Destinat utilizarii in aer liber sau in spatii foarte bine ventilate.

Un spatiu foarte bine ventilat trebuie sa aiba minim 25% din suprafata ingradita deschisa.

Suprafata ingradita reprezinta suma suprafetei peretilor.

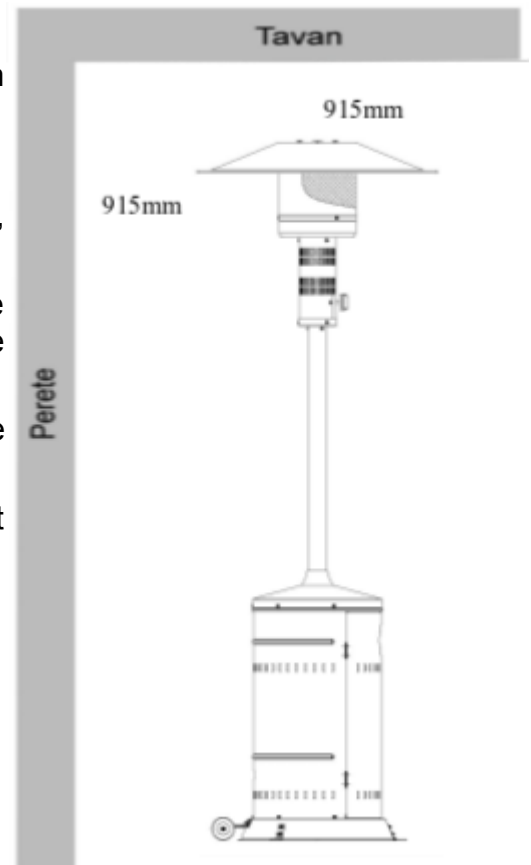
Utilizarea acestui aparat in spatii inchise poate fi periculoasa, de aceea este INTERZISA.

Copii si adultii trebuie sa fie constienti de temperaturile ridicate de functionare ale zonelor deasupra postului atunci cand este utilizat acest incalzitor.

**NU** agatati nimic, inclusiv haine sau orice alte obiecte inflamabile, pe acest incalzitor.

**NU** utilizati acest incalzitor de terasa decat daca este asamblat complet cu reflectorul montat corespunzator.

Respectati distantele minime fata de materialele combustibile.



## INTRETINERE

Pentru a obtine cele mai bune rezultate de la incalzitorul de terasa, asigurati-va ca respectati programul de intretinere, dupa cum urmeaza:

- Pastrati suprafetele exterioare curate.
- Utilizati apa calda cu sapun pentru curatare. Nu folositi agenti de curatare inflamabili sau corozivi.
- In timp ce curatati aparatul, aveti grija sa pastrati zona din jurul arzatorului si ansamblului PILOT uscate, in orice moment. Daca dispozitivul de control al gazului intra in contact cu apa in vreun fel, **NU** il folositi. Acesta trebuie inlocuit.
- Fluxul de aer nu trebuie sa fie blocat. Pastrati dispozitivele de control, arzatorul si caile de circulatie a aerului curate. Semnele unui posibil blocaj includ:
  - Miros de gaze
  - Incalzitorul NU atinge temperatura dorita.
  - Luminarea incalzitorului este foarte inegala.
  - Incalzitorul scoate niste zgomote anormale.
- Paienjenii si alte insecte isi pot face cuib in arzator sau orificii. Acest lucru poate deteriora incalzitorul si sa devina nesigur pentru utilizare. Curatati orificiile arzatorului utilizand un aspirator de tevi special. Aerul comprimat va poate ajuta sa indepartati particulele mici.
- Depunerile de carbon pot crea un pericol de incendiu. Daca se formeaza depuneri de carbon, indepartati-le cu apa calda cu sapun.

**Observatie: Intr-un mediu cu aer sarat (cum ar fi aproape de mare), coroziunea apare mai repede decat in mod normal. Verificati periodic zonele corodate si reparati-le imediat.**

### Reparare

Va rugam sa contactati distribuitorul local pentru service-ul acestui aparat si inlocuirea pieselor. Repararea aparatului trebuie efectuata numai de personalul autorizat.

## DEPOZITARE

Nu exista limitari privind depozitarea aparatului in interior, cu conditia ca butelia de gaz sa fie debransata de la aparat.

### *Intre utilizari:*

- Setati butonul de control in pozitia OFF.
- Inchideti butelia de gaz.

Depozitati incalzitorul de terasa in pozitie verticala, intr-o zona acoperita astfel incat sa fie ferit de conditiile meteorologice (cum ar fi ploaie, grindina, zapada, praf, etc.).

Daca doriti, acoperiti aparatul pentru a proteja suprafetele exterioare ale acestuia.

**Observatie:** Lasati incalzitorul de terasa sa se raceasca inainte de a-l acoperi.

***Daca incalzitorul de terasa urmeaza sa nu fie folosit pentru o perioada de timp mai indelungata sau cand este transportat:***

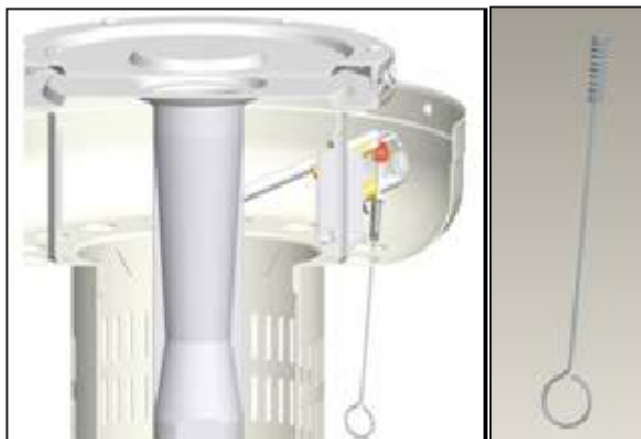
- Setati butonul de control in pozitia OFF.
- Debransati butelia de gaz si mutati-o intr-o zona sigura, bine ventilata, in aer liber. NU depozitati intr-o locatie in care temperatura sa depaseasca 50°C.
- Depozitati incalzitorul de terasa in pozitie verticala, intr-o zona acoperita astfel incat sa fie ferit de conditiile meteorologice (cum ar fi ploaie, grindina, zapada, praf, etc.).
- Daca doriti, acoperiti aparatul pentru a proteja suprafetele exterioare.

**Observatie:** Lasati incalzitorul de terasa sa se raceasca inainte de a-l acoperi.

**⚠ ATENTIE: Nu folositi piese sau componente neautorizate pentru acest aparat; utilizati numai piese de schimb si componente originale.** Folosirea de piese sau componente neautorizate vor duce la anulara garantiei produsului si crearea unor conditii de utilizare nesigura.

### PROBLEME TEHNICE

Probleme tehnice	Cauze	Remedii
Flacara nu se aprinde	Ventilul buteliei este inchis	Deschideti ventilul
	Orificiul sau tubul flacarii este blocat	Curatati sau inlocuiti orificiul sau tubul pilot
	Exista aer pe teava de gaz	Deschideti linia de gaz si goliti-o (apasand butonul de control) nu mai mult de 1-2 minute sau pana cand simtiti miros de gaz
	Presiune a gazului scazuta	Butelia de gaz este goala sau aproape goala
	Eroare aprinzator	Folositi chibrituri pentru a aprinde flacara (pilot) sau inlocuiti aprinzatorul
Flacara nu ramane aprinsa	Murdarie in jurul flacarii (pilot)	Indepartati murdaria din jurul flacarii
	Conexiunea intre supapa de gaz si ansamblul pilot este slabita	Strangeti conexiunea si realizati un test pentru scurgeri
	Termocuplu defect	Inlocuiti termocuplul
Arzatorul nu se aprinde	Presiune a gazului scazuta	Inlocuiti butelia de gaz
	Orificiul este blocat	Curatati
	Butonul de control nu este in pozitia ON	Setati butonul de control in pozitia ON
Flacara arzatorului este mica <i>Observatie: Nu utilizati incalzitorul la temperaturi sub 5°C</i>	Presiune a gazului scazuta	Inlocuiti butelia de gaz
	Temperatura exterioara este mai mare de 5°C, iar butelia este mai putin de 25% plina	Inlocuiti butelia de gaz
	Furtunul de alimentare este indoit sau rasucit	Indreptati furtunul si testati-l pentru scurgeri
	Butonul de control este in pozitia ON	Setati butonul de control in pozitia OFF, lasati-l sa se raceasca la temperatura camerei, dupa care verificati daca arzatorul si orificiile sunt blocate
Panoul radiant straluceste inegal <i>Observatie: 2.5cm din partea inferioara a panoului, in mod normal, nu straluceste</i>	Presiune a gazului scazuta	Inlocuiti butelia de gaz
	Baza aparatului nu este pe o suprafata plana	Asezati incalzitorul pe o suprafata nivelata
	Incalzitorul este nivelat	Curatati arzatorul
Depuneri de carbon	Murdarie sau pelicula pe reflector si panoul radiant	Curatati reflectorul si panoul radiant
Fum negru gros	Arzatorul este blocat	Setati butonul de control in pozitia OFF, lasati-l sa se raceasca la temperatura camerei, dupa care curatati arzatorul pe interior si pe exterior



Daca, din anumite motive electrodul de aprindere nu produce scanteie, incalzitorul poate fi pornit prin inserarea unui chibrit aprins, folosind accesoriul furnizat, prin orificiul arzatorului, conform imaginii alaturate, in timp ce apasati butonul de control in pozitia PILOT.

### SPECIFICATII TEHNICE

Denumire	<b>INCALZITOR TERASA GAZ</b> <i>PIN: 0063CO7365</i>							
Model	<b>H1207G</b>							
Putere ΣQn(Hs)	<b>12.5 kW</b>			12 kW	13.5 kW	12.5 kW		
Consum	<b>909 g/h</b>			873 g/h	982 g/h	909 g/h		
Suprafata incalzita	<b>30 m<sup>2</sup></b>							
Cod tara	CH-ES-FR-GB-GR-IE-IT-PT		<b>BE-CY-CZ-DK-EE-FI-GR-IT-LT-LV-MT-NL-NO-SE-SI-SK-BG-RO-TR</b>		CZ-FR-GB-GR-IE-PT	PL	AT-CH-DE	AT-CH-DE-NL
Categorie gaz	I <sub>3+(28-30/37)</sub>		I <sub>3B/P(30)</sub>		I <sub>3P(37)</sub>	I <sub>3B/P(37)</sub>	I <sub>3B/P(50)</sub>	I <sub>3P(50)</sub>
Tip gaz	Butan - G30	Propan - G31	<b>Butan / Propan / Amestec – G30/G31</b>		Propan - G31	Butan/ Propan / Amestec – G30/G31	Butan/ Propan / Amestec – G30/G31	Propan - G31
Presiune gaz	28-30 mbar	37 mbar	<b>30 mbar</b>		37 mbar	37 mbar	50 mbar	50 mbar
Diametru injector	1.8		<b>1.8</b>				1.6	

#### AVERTISMENT

Cititi instructiunile inainte de utilizarea acestui aparat.

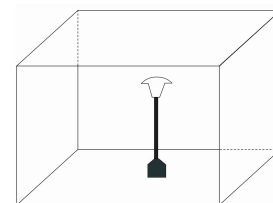
Echipamentul trebuie instalat conform instructiunilor de utilizare si reglementarilor locale.

Utilizarea acestui aparat in spatii inchise poate fi periculoasa, de aceea este INTERZISA.

Destinat utilizarii in aer liber sau in spatii foarte bine ventilate.

Un spatiu foarte bine ventilat trebuie sa aiba minim 25% din suprafata ingradita deschisa.

Suprafata ingradita reprezinta suma suprafetei ls surface.



**Producatorul isi rezerva dreptul de a modifica produsul, fara o notificare prealabila.**

#### GARANTIE

Aceste produse beneficiaza de o garantie conform certificatului de garantie, cu conditia ca:

1. Produsul in cauza sa fi fost utilizat si intretinut conform instructiunilor de utilizare;
2. Produsul sa nu fi fost avariat (stricat) datorita neatentiei, utilizarii necorespunzatoare sau abuzive.
3. Sa nu fi fost modificat sau reparat de catre o persoana neautorizata.

In conformitate cu politica noastra de dezvoltare continua a produsului, ne rezervam dreptul de a

schimba produsul, ambalajul si documentatia, fara o notificare prealabila.

#### PROTECTIA MEDIULUI SI ELIMINAREA DESEULUI



##### **Eliminare**

Deseurile de echipamente nu trebuie eliminate impreuna cu deseurile menajere.

Incalzitorul de terasa devenit inutilizabil trebuie predat centrului local de colectare / reciclare pentru a fi reciclat in conditii de siguranta, conform reglementarilor aflate in vigoare.

*Producator:* **ZHEJIANG ZOBO TECHNOLOGY CO.,LTD**  
*Adresa:* No.98. Yuegui South Road, Huachuan Industry Zone, Yongkang, Zhejiang, China

*Importator:* **S.C. PROENERG S.A.**  
*Adresa:* 040415, Bd. Abatorului, 4F, Bucuresti  
[www.proenerg.com.ro](http://www.proenerg.com.ro)